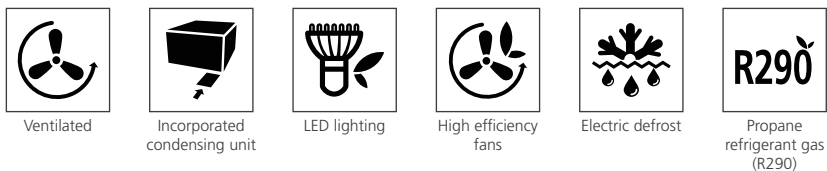




Product categories



Technical features



Certification and patents

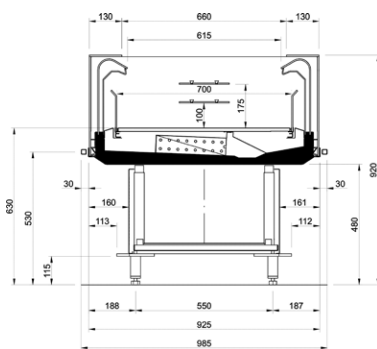


Epta Adamant

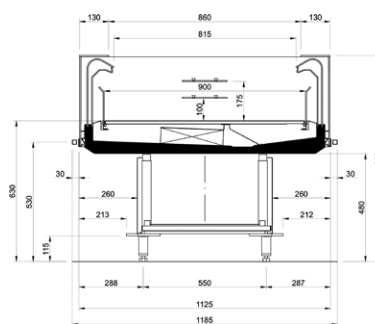
Product range

LATITUDE											
LATITUDE	LS		LS CLOSED		LS MAXI		SV		DOUBLE	SERVE OVER	
	Modular		Volum	Volum	Volum	Volum	Modular	Volum			Modular
	900	1250	1250	1250	1250	1250	1250	1250	1250	1250	
	•	•	•	•	•	•	•	•	•	•	
Display area Superficie di esposizione Warenpräsentations- fläche Surface d'exposition Superficie expositiva m ²	0.93	1.22	1.5	1.38	1.67	1.22 (LDC 100) 1.51 (LDC 175) 1.70 (LDC 225)	1.50 (LDC 100) 1.82 (LDC 175) 2.03 (LDC 225)	1.58	1.88	1.02 (LDC 100) 2.28 (LDC 175)	0.86 (LDC 100) 1.06 (LDC 175)
Loading area Superficie di appoggio Nutzfläche Surface de chargement Superficie de apoyo m ²	0.85	1.12	1.40	1.12	1.40	1.16	1.41	1.12	1.40	1.91	1.12
Net storage capacity Capacità netta Nutzinhalt volum utile Capacidad neta dm ³	62 (LDC 100) 108 (LDC 175)	84 (LDC 100) 147 (LDC 175)	108 (LDC 100) 189 (LDC 175)	147 (LDC 175)	189 (LDC 175)	84 (LDC 100) 147 (LDC 175) 189 (LDC 225)	108 (LDC 100) 189 (LDC 175) 244 (LDC 225)	186	222	144 (LDC 100) 25 (LDC 175)	84 (LDC 100) 147 (LDC 175)
Dimensions Dimensioni Größe Dimensions Dimensiones LxHxP mm	925 920 925	1250 920 925	1250 920 1125	1250 990 925	1250 990 1125	1250 990 925	1250 990 1125	1250 1300 925	1250 1300 1125	1250 920 1525	1250 1270 925

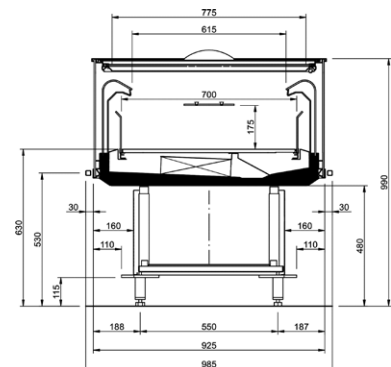
Cross sections



LS - MODULAR

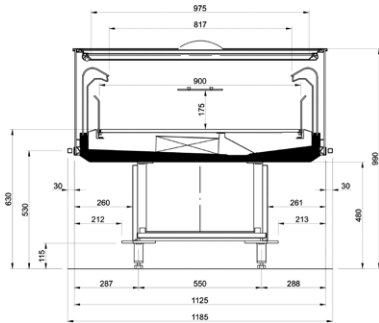


LS - VOLUM

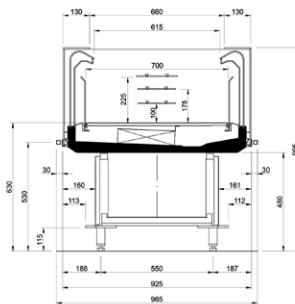


LS CLOSED - MODULAR

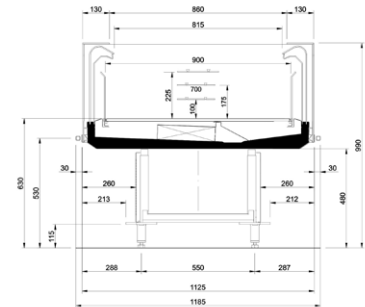
Cross Sections



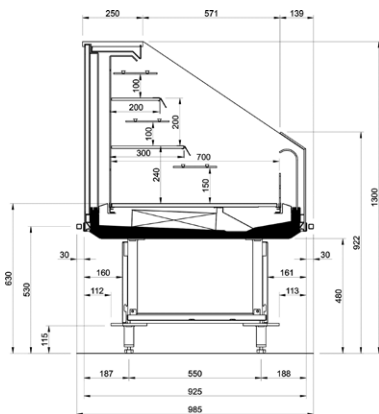
LS CLOSED - VOLUM



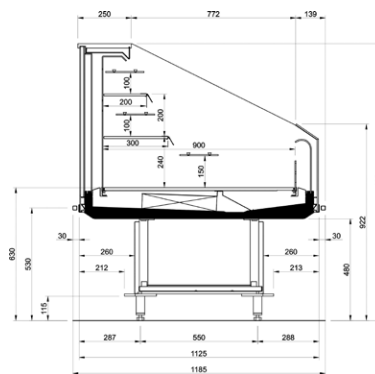
LS MAXI - MODULAR



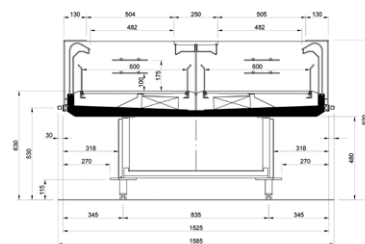
LS MAXI - VOLUM



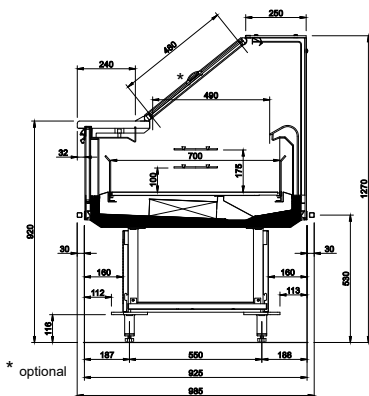
SV - MODULAR



SV - VOLUM



LS - DOUBLE



SERVE OVER